

## 3.2 Schlüter®-TREP-SE/-S/-B



### SCHODOVÉ PROFILY

PRO SCHODY S PROTISKLUZNOU ÚPRAVOU

#### Použití a funkce

Schlüter®-TREP-SE, -S a -B jsou speciální profily pro protiskluznou a vzhledově dokonalou úpravu hran schodů.

Jsou zvláště vhodné pro použití v objektech s vysokou frekvencí pohybu osob, například v obchodních nebo veřejných budovách.

Nášlapné plochy profilů Schlüter®-TREP-SE, -S a -B je možné v případě poškození nebo při opotřebení dodatečně vyměnit.

Schlüter®-TREP-SE, -S a -B chrání přední hranu schodů a díky zvláštnímu protiskluznému provedení nášlapné plochy a dobré optické rozpoznatelnosti hran poskytují vysokou míru bezpečnosti.

Všechna tři provedení profilů jsou schválena pro použití v pracovním prostředí s nebezpečím uklouznutí (zkušební certifikát BIA, skupina hodnocení protiskluzného účinku R9).

Jako příslušenství jsou k dispozici vhodné koncovky. Se Schlüter®-TREP-TAP je navíc k dispozici krycí profil pro čelní hrany.

#### Materiál

Základem Schlüter®-TREP-SE je nosný profil z ušlechtilé oceli (materiál 1.4301) válcovaný z plechových pásů z ušlechtilé oceli.

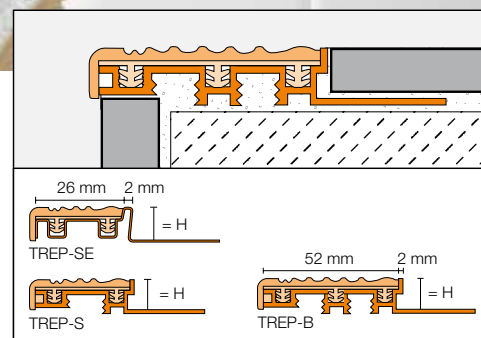
Základem Schlüter®-TREP-S a -B jsou nosné profily z hliníku. Všechny tři typy profilů jsou vybaveny nasazenou nášlapnou plochou se spodní částí z tvrzeného PVC a protiskluzným povrchem z měkkého PVC. Šířka nášlapné plochy činí u Schlüter®-TREP-SE/-S 26 mm a u Schlüter®-TREP-B 52 mm.



Pro ukotvení nosného profilu tenké vrstvy hydraulicky tuhnoucího lepidla nebo lepidel z epoxidové pryskyřice slouží lichoběžníkovitě perforované kotevní rameno.

#### Vlastnosti materiálu a oblasti použití

Použitelnost příslušného typu profilu je nutně ve zvláštních případech řešit individuálně v závislosti na očekávaném druhu namáhání - chemickém, mechanickém nebo jiném.

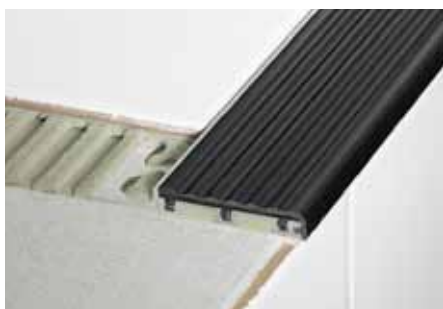




Schlüter®-TREP-SE s nosným profilem z ušlechtilé oceli je zvláště vhodný v místech vyžadujících odolnost vůči chemikáliím a kyselinám nebo kde se očekává alkalické namáhání, například působením vody ve spojení s cementovými materiály.

Schlüter®-TREP-S a -B s nosným profilem z hliníku jsou odolné proti chemickému namáhání, které se obvykle vyskytuje u obkladů schodů. Hliník je citlivý vůči alkalickým médiím. Cementové materiály ve spojení s vlhkostí mají alkalický účinek a mohou v závislosti na koncentraci a době působení hliník napadat a vést k poškození korozí. Dutinám, ve kterých se může hromadit alkalická voda, je nutné zabránit uložení profilu a přiléhajících dlaždic zplna do lepidla.

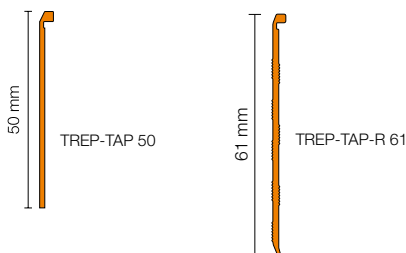
Nosné profily Schlüter®-TREP-SE, -S a -B a jejich nášlapné plochy podléhají různým tepelným změnám délky. Srazy profilů by proto měly být v případě potřeby zhotoveny v jedné rovině se spárami přiléhajícího obkladu.



Schlüter®-TREP-B



Schlüter®-TREP-B se Schlüter®-TREP-TAP 50



8. Spára mezi profilem a dlaždicí je min. 2 mm.

9. Spára mezi dlaždicí a profilem se zcela vyplní spárovací hmotou.

10. Krycí profil pro čelní hrany Schlüter®-TREP-TAP lze použít pouze u Schlüter®-TREP-S a -B s nosným profilem z hliníku. Lze jej bočně zasunout do k tomu určené drážky nebo zespodu zaklapnout. Schlüter®-TREP-TAP se se na zadní straně zafixuje k podstupnici (např. pomocí Schlüter®-KERDI-FIX).

### Poznámka

Schlüter®-TREP-SE/-S/-B nevyžadují zvláštní péči nebo údržbu. Nášlapnou plochu je možné v případě poškození nebo opotřebení vyměnit.

Povrchy z ušlechtilé oceli vystavené povětrnostním nebo agresivním vlivům by se měli pravidelně ošetřovat jemným čistícím prostředkem. Pravidelné čištění nezachovává pouze dobrý vzhled ušlechtilé oceli, ale zmenšuje také nebezpečí koroze. Pro všechny čistící prostředky platí, že nesmí obsahovat kyselinu solnou a kyselinu fluorovodíkovou.

Je nutné zabránit styku s jinými kovy, jako například s běžnou ocelí, protože by to mohlo vést ke vzniku koroze. To platí také pro veškeré nářadí jako jsou stěrky nebo ocelová vlna používané např. k odstranění zbytků malty.

### Zpracování

1. Schlüter®-TREP-SE/-S/-B se zvolí podle tloušťky obkladového materiálu.

2. Nejprve se položí podstupnice.

3. Na hranu nad podstupnicí se nanese vhodné lepidlo na obklady a dlažbu.

4. Dutiny na spodní straně profilu se vyplní lepidlem.

Poznámka k bodům 3 a 4: V případě silnějších vrstev lepidla na hraně je třeba ho ochudit přidáním písku nebo použít maltu pro středněvrstvé lepení

5. Schlüter®-TREP-SE/-S/-B se zplna zatlačí do lepidla a vyrovná tak, aby přední hrana profilu překrývala podstupnici.

6. Lichoběžníkovitě perforované kotevní rameno a nášlapná plocha schodu se zcela přestěruje lepidlem.

7. Dlaždice se zplna zatlačí do lepidla a vyrovná tak, aby lícovala s horní hranou profilu.



## Přehled výrobků:

### Schlüter®-TREP-SE

SE = nosný profil z ušlechtilé oceli úzký

Dodávaná délka: 2,50 m, 1,50 m, 1,00 m

Materiál	G	HB	NB	GS	CG
H = 8 mm	•	•	•	•	•
H = 10 mm	•	•	•	•	•
H = 12,5 mm	•	•	•	•	•
Koncovky	•	•	•	•	•
Vložka	•	•	•	•	•



Schlüter®-TREP-S

### Schlüter®-TREP-S

S = nosný profil z hliníku úzký

Dodávaná délka: 2,50 m, 1,50 m, 1,00 m

Materiál	G	HB	NB	GS	CG
H = 8 mm	•	•	•	•	•
H = 10 mm	•	•	•	•	•
H = 12,5 mm	•	•	•	•	•
Koncovky	•	•	•	•	•
Vložka	•	•	•	•	•

### Schlüter®-TREP-B

B = nosný profil z hliníku široký

Dodávaná délka: 2,50 m, 1,50 m, 1,00 m

Materiál	G	HB	NB	GS	CG
H = 8 mm	•	•	•	•	•
H = 10 mm	•	•	•	•	•
H = 12,5 mm	•	•	•	•	•
H = 15 mm	•	•	•	•	•
H = 25 mm	•	•	•	•	•
Koncovky	•	•	•	•	•
Vložka	•	•	•	•	•

Barvy: G = šedá, HB = světle béžová, NB = ořechově hnědá, GS = grafitově černá, CG = citronově žlutá



### Schlüter®-TREP-TAP

Krycí profil

Materiál	TREP-TAP 50	TREP-TAP-R 61
L = 2,50 m	•	•
L = 1,50 m	•	•
L = 1,00 m	•	

**Text pro výběrová řízení:**

Dodat \_\_\_\_\_ ks Schlüter®-TREP jako schodový profil, skládající se z

- nosného profilu z ušlechtilé oceli s lichoběžníkovitě perforovaným kotevním ramenem...
- nosného profilu z hliníku s lichoběžníkovitě perforovanými kotevním ramenem...

... s nasazenou protiskluznou a vyměnitelnou nášlapnou plochou z koextrudovaného tvrdého/měkkého PVC a odborně osadit podle pokynů výrobce tak, aby lícovál s dlaždicemi.

Typ profilu:

- TREP-SE nosný profil z ušlechtilé oceli, šířka nášlapné plochy 26 mm
- TREP-S nosný profil z hliníku, šířka nášlapné plochy 26 mm
- TREP-B nosný profil z hliníku, šířka nášlapné plochy 52 mm
- TREP-TAP 50 krycí profil z hliníku, vysoký 50 mm
- TREP-TAP-R 61 krycí profil z hliníku, vysoký 61 mm, s rýhovanou pohledovou plochou

Koncovky vhodné ke schodovým profilům

- se započtou do jednotkových cen,
- budou hrazeny zvlášť jako příplatek.

Jednotlivé délky: \_\_\_\_\_ m

Výška profilu: \_\_\_\_\_ mm

Barva: \_\_\_\_\_

Výr.č.: \_\_\_\_\_

Materiál: \_\_\_\_\_ Kč/ks

Mzda: \_\_\_\_\_ Kč/ks

Celková cena: \_\_\_\_\_ Kč/ks