


Schlüter®-DILEX-BT

Profil pro objektové dilatační spáry
kovový pro oblasti s velkým zatížením

4.20

Technický list výrobku

Použití a funkce

Schlüter®-DILEX-BT je bezúdržbový profil z hliníku pro objektové dilatační spáry. Profil je navržen tak, že postranní kotevní ramena jsou uložena do vrstvy lepidla pod keramickou nebo kamennou dlažbou nebo v případě použití jiných obkladových materiálů jako např. kobercových nebo plastových krytin mohou být uložena do vrstvy potěru. Profil proto může kopírovat pohyby konkrétní obkladové konstrukce. Pomocí středního dílu, u kterého se jedna část zasouvá do druhé, profil vyrovnává pohyby v rozmezí +/- 5 mm. Boční klouby umožňují dilataci ve třech osách.

Schlüter®-DILEX-BT poskytuje bezpečnou ochranu hran obkladového materiálu, a to také tam, kde je vystaven intenzivnímu pěšímu provozu nebo přepravě zboží jako např. ve skladovacích a výrobních halách, nákupních centrech, na letištích, nádražích, v parkovacích domech nebo u dlažeb strojově čištěných.

Pomocí varianty profilu Schlüter®-DILEX-BTO lze vytvořit objektové spáry probíhající v místě podlaha/stěna. Profil Schlüter®-DILEX-BTS umožňuje dodatečnou montáž u hotových dlažeb a obkladů. Profily lze osazovat také do stěn a stropů ze sádkokartonu nebo do omítky.

Materiál

Profil se dodává v následujícím materiálovém provedení:

A = hliník

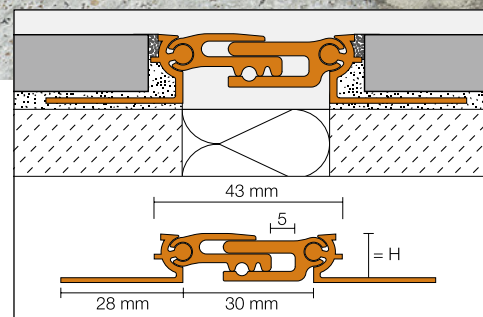
AE = hliník přírodní matně eloxovaný



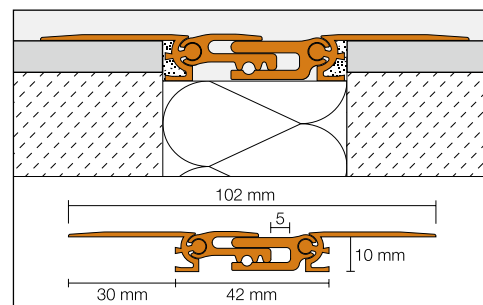
Vlastnosti materiálu a oblasti použití:

Použitelnost příslušného typu profilu je nutné v jednotlivých případech vyjasnit v závislosti na očekávaném druhu chemického, mechanického nebo jiného namáhání.

U profilu Schlüter®-DILEX-ABT z hliníku je v případech, ve kterých se očekává chemické namáhání nutno ověřit použití profilu. Hliník je citlivý vůči zásaditým látkám. Cementové materiály působí ve spojení s vlhkostí zásaditě a mohou vést v závislosti na koncentraci a době působení ke korozi (k tvorbě hydroxidu hlinitého).



Schlüter®-DILEX-BT



Schlüter®-DILEX-BTS



Z tohoto důvodu je nutno ihned odstranit maltu a spárovací materiál z viditelných ploch profilu.

Profil Schlüter®-DILEX-AEBT z eloxovaného hliníku má díky vrstvě eloxu zušlechtný povrch, který se při běžném použití už nemění.

Povrch je nutné chránit před oděrem a poškrábáním. Lepidlo, malta nebo spárovací materiál ho mohou poškodit, a proto je nutné případná znečištění ihned odstranit. V ostatním platí popis jako u hliníku.

Zpracování

1. Schlüter®-DILEX-BT se zvolí podle tloušťky dlaždic.
2. V místě pokládky profilu se nanese ozubenou stěrkou lepidlo na lepení obkladu a dlažby.
3. Profil Schlüter®-DILEX-BT se vtlačí lichoběžníkovitě perforovaným kotevním ramenem do lepidla a vyrovná se.
4. Lichoběžníkovitě perforovaná kotevní ramena se celoplošně přestěrkují lepidlem.
5. Navazující dlaždice se pevně zatlačí do lepidla a vyrovnají tak, aby horní hrana profilu byla v jedné rovině s obkladem/dlažbou (profil nesmí být výše než povrch obkladu/dlažby, spíše o cca 1 mm níže). Dlaždice musí být položeny zcela v lepidle. Dlaždice s přikládají k profilu vždy neoříznutou stranou.
6. Mezi dlaždicí a profilem vznikne rovnoměrná spára o šířce 1,5 mm.
7. Spára mezi dlaždicí a profilem se zcela vyplní spárovací maltou a následně se ihned odstraní ochranná fólie, kterou je profil opatřen.
8. Při pokládce do vrstvy potěru je nutné nejprve na obou stranách podél objektové spáry vytvořit výškově vyrovnané pásy potěru, které je nutné navzájem oddělit dilatační páskou.
- 8a. Na pásy potěru se nanese kontaktní vrstva z hydraulicky tuhajícího lepidla nebo cementové malty.



8b. Profil Schlüter®-DILEX-BT se položí na kontaktní vrstvu, vyrovná se a poklepním se osadí.

8c. Plocha potěru se výškově upraví tak, aby povrch obkladu, který má být nanesen např. dlažba, navazoval ve stejné výšce na horní hranu profilu. Výšku profilu je nutné zvolit tak, aby kotevní rameno byla překryto potěrem v tloušťce 15 mm.

9. Osazení profilu Schlüter®-DILEX-BT na stěnách a stropěch se provádí stejným způsobem jako u podlah.

10. Profil Schlüter®-DILEX-BT se dodatečně osazuje na objektové dilatační spáry. Spára musí být minimálně 44 mm široká a 10 mm hluboká. Postranní kotevní ramena se k podkladu přilepí v celé ploše odpovídajícím lepidlem (např. epoxidovou pryskyřicí). Ramena je možné rovněž provrtat a k podkladu přišroubovat.

Schlüter®-DILEX-BT je možné jen omezeně zatížit podle druhu připevnění nebo kotvení. Při zatížení dopravou se doporučuje celoplošné uložení profilu.

Poznámka

Schlüter®-DILEX-BT nevyžaduje žádnou zvláštní údržbu ani péči. Oxidační vrstvu na hliníku lze odstranit běžně dostupnými leštícími prostředky, ale ta se však může tvořit znovu.

Poškození eloxované vrstvy se odstraní pouze přelakováním.



Přehled výrobků:

Schlüter®-DILEX-BT

A = hliník, AE = hliník přírodní matně eloxovaný
Dodávaná délka: 2,50 m

Materiál	A	AE
H = 8 mm	•	•
H = 10 mm	•	•
H = 12,5 mm	•	•
H = 15 mm	•	•
H = 17,5 mm	•	•
H = 20 mm	•	•

Schlüter®-DILEX-BTO

A = hliník, AE = hliník přírodní matně eloxovaný
Dodávaná délka: 2,50 m

Materiál	A	AE
H = 8 mm	•	•
H = 10 mm	•	•
H = 12,5 mm	•	•
H = 15 mm	•	•
H = 17,5 mm	•	•
H = 20 mm	•	•

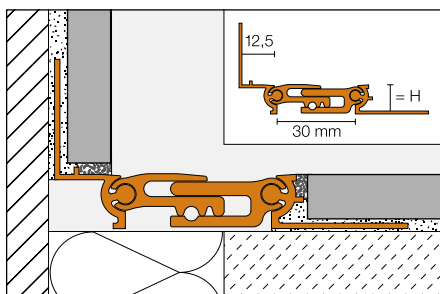
Schlüter®-DILEX-BTS

A = hliník, AE = hliník přírodní matně eloxovaný
Dodávaná délka: 2,50 m

Materiál	A	AE
H = 10 mm	•	•

Pokyn: Různé výšky profilů lze v případě potřeby libovolně kombinovat.

Přechod mezi podlahou a stěnou (Schlüter®-DILEX-BTO):



**Text pro výběrová řízení:**

Dodat _____ bm Schlüter®-DILEX-BT jako profilu pro objektové dilatační spáry z

- A = hliníku
- AE = hliníku přírodního matně eloxovaného

s lichoběžníkovitě perforovaným kotevním ramenem, postranním kloubovým spojením a středním dílem, jehož části se zasouvají do sebe a odborně osadit při pokládání obkladu/dlažby podle pokynů výrobce, a to do:

- podlahových ploch z dlaždic z keramiky a přírodního kamene
- ploch potěru
- ploch stěn z obkladaček z keramiky a přírodního kamene
- omítkových ploch
- sádkokartonu
- stropních ploch

Výška profilu

(dle tloušťky dlaždic) _____ mm

Barva: _____

Výr.č.: _____

Materiál: _____ Kč/m

Mzda: _____ Kč/m

Celková cena: _____ Kč/m

Text pro výběrová řízení:

Dodat _____ bm Schlüter®-DILEX-BTS jako profilu pro objektové dilatační spáry z

- A = hliníku
- AE = hliníku přírodního matně eloxovaného

k dodatečnému osazení na hotové podlahové krytiny, s postranním kloubovým spojením a středním dílem, jehož části se zasouvají do sebe a odborně osadit podle pokynů výrobce, a to do:

- podlahových ploch z :

- ploch potěru

- ploch stěn z :

- omítkových ploch

- sádkokartonu

- stropních ploch

Barva: _____

Výr.č.: _____

Materiál: _____ Kč/m

Mzda: _____ Kč/m

Celková cena: _____ Kč/m

Text pro výběrová řízení:

Dodat _____ bm Schlüter®-DILEX-BTO jako profilu pro objektové dilatační spáry z

- A = hliníku
- AE = hliníku přírodního matně eloxovaného

s lichoběžníkovitě perforovaným kotevním ramenem, postranním kloubovým spojením a středním dílem, jehož části se zasouvají do sebe a odborně osadit při pokládání obkladu/dlažby podle pokynů výrobce, a to do:

- podlahových ploch z dlaždic z keramiky a přírodního kamene

- ploch potěru

- ploch stěn z obkladaček z keramiky a přírodního kamene

- omítkových ploch

- sádkokartonu

- stropních ploch

Výška profilu

(dle tloušťky dlaždic) _____ mm

Barva: _____

Výr.č.: _____

Materiál: _____ Kč/m

Mzda: _____ Kč/m

Celková cena: _____ Kč/m