


Schlüter®-BARA-FAP
Ukončení hrany

Krycí profil pro čelní strany balkonů

5.23

Technický list výrobku

Použití a funkce

Schlüter®-BARA-FAP je profil vysoký 160 mm, z barevně lakovaného hliníku, opatřený okapničkou. Slouží pro zakrytí čelních stran volně vyložených balkonů.

Profil lze v závislosti na vlastnostech čelních stran nalepit montážním lepidlem Schlüter®-KERDI-FIX nebo mechanicky fixovat.

Schlüter®-BARA-FAP lze kombinovat s veškerými profily skupiny Schlüter®-BARA a dodat v odpovídajících barvách. Jako spojku doporučujeme překrytí spojů na sraz Schlüter®-BARA-STU.

Materiál

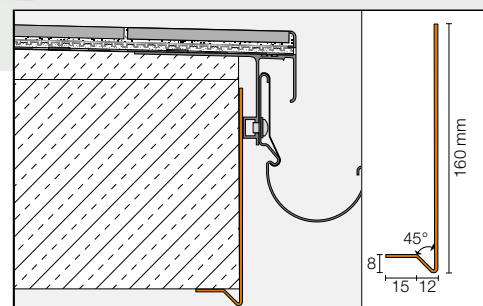
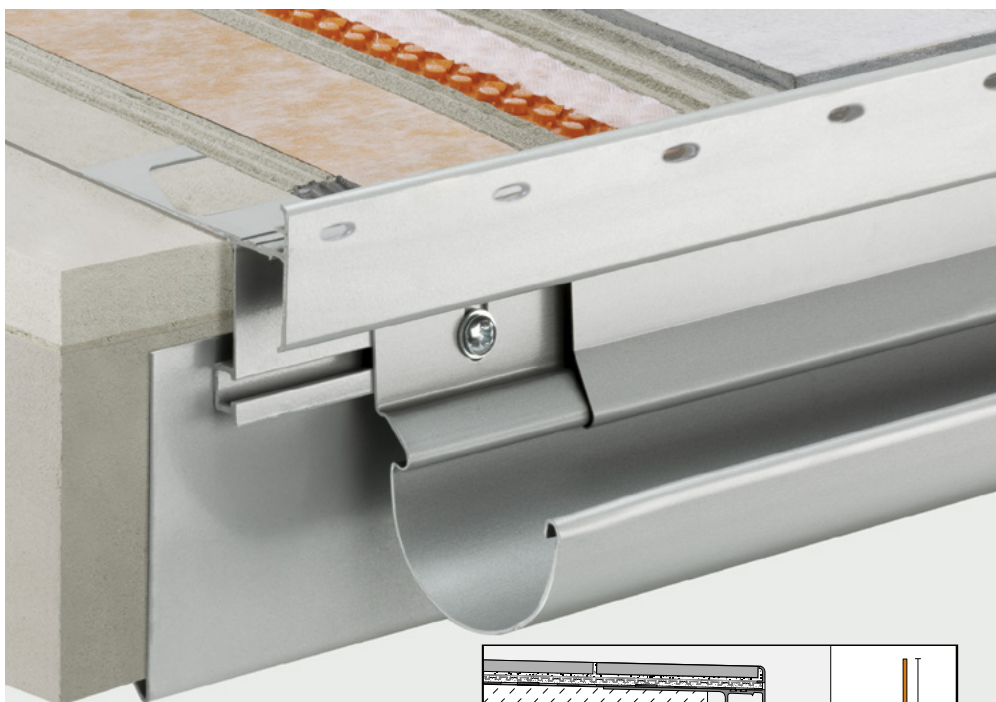
Profil se dodává v následujícím materiálovém provedení:

AC = hliník barevně lakovaný

Vlastnosti materiálu a oblast použití

Profil je z barevně lakovaného hliníku. Povrchová úprava hliníkového profilu je barevně stálá, odolná proti ultrafialovému záření a proti povětrnostním vlivům.

Pohledové plochy musí být chráněny před poškrábáním. Použitelnost profilu je nutně ve zvláštních případech vyjasnit v závislosti na očekávaném chemickém nebo mechanickém namáhání.





Montáž

1. Vodorovné rameno výrobku se přiloží k betonové desce tak, aby profil lícovál.
2. Lze jej v závislosti na vlastnostech čelních stran nalepit montážním lepidlem Schlüter®-KERDI-FIX nebo mechanicky fixovat.

Upozornění:

U podkladů, na které má být profil fixován, je nutné prověřit dostatečnou stabilitu. Před lepením pomocí Schlüter®-KERDI-FIX je nutné z povrchu odstranit složky, které brání přilnavosti. Pokud to není možné, je nutné provést doplňující mechanické upevnění pomocí šroubů a hmoždinek.

Jestliže je nutné přišroubování, musí se šrouby umístit v horní části profilu. Lze je poté zakrýt ukončovacím profilem ze skupiny Schlüter®-BARA.

Aby se v případě upevnění šrouby zabránilo vibracím, doporučujeme provést v dolní oblasti přilepení.

Poznámka

Profil nevyžaduje zvláštní péči nebo údržbu. Hliníkový profil má barevně stálou povrchovou úpravu odolnou proti ultrafialovému záření. Poškození pohledové plochy lze odstranit přelakováním.

Text pro výběrová řízení:

Dodat _____ m Schlüter®-BARA-FAP jako krycí profil z barevně lakovaného hliníku pro čelní strany volně vyložených balkonů a odborně jej osadit podle pokynů výrobce.

Příslušenství jako vnější rohy a spojky

■ se započítávají do jednotkových cen.

■ budou hrazeny zvlášť formou příplatku.

Výška profilu: _____ mm

Barva: _____

Výrobek č.: _____

Materiál: _____ Kč/m

Mzda: _____ Kč/m

Celková cena: _____ Kč/m

Přehled výrobků

Schlüter®-BARA-FAP

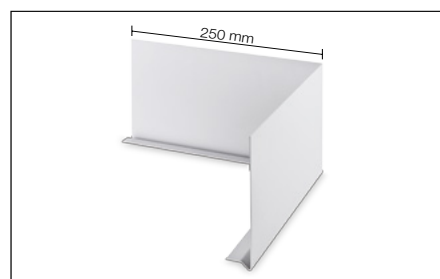
Barvy: BW = sněhobílá, GM = šedá metalíza, HB = světle béžová,

PG = pastelově šedá, RB = smčičí hnědá, SB = hnědočerná

Dodávaná délka: 2,50 m

Barvy	BW	GM	HB	PG	RB	SB
Profil	•	•	•	•	•	•
Vnější roh 90°	•	•	•	•	•	•

Upozornění: Jako spojku doporučujeme překrýt spoje na sraz Schlüter®-BARA-STU.



Vnější roh: Schlüter®-BARA-FAP/E 90°